

MONTERINGSKORT

1. MONTERING

- gör noggrann besiktning av fönstret och lägg den åt sidan på säker plats,
- slå ut övre beslagets tapp, lyft fönsterbågen och lägg den åt sidan på säker plats,
- montera fönsterkarmens ram i muren med hjälp av monteringsankare, bultar eller expanderingskruv,
- med hjälp av tråkilar placera karmen med monteringsprofil rätt i sid-och höjddled (lämna plats för isolering), mellan muren och fönsterkarmen lämna avstånd på hela omfånget mellan 10 till 20 mm,
- det är nödvändigt att stödja karmen **fast** i underdelen
- fäst karmen och ankaren till muren enligt ritning 2a eller 2b
- sammanfogning av fönsterkarmens ram visas i ritning 2c

2. HUR KONTROLLERAR MAN RÄTT MONTERING

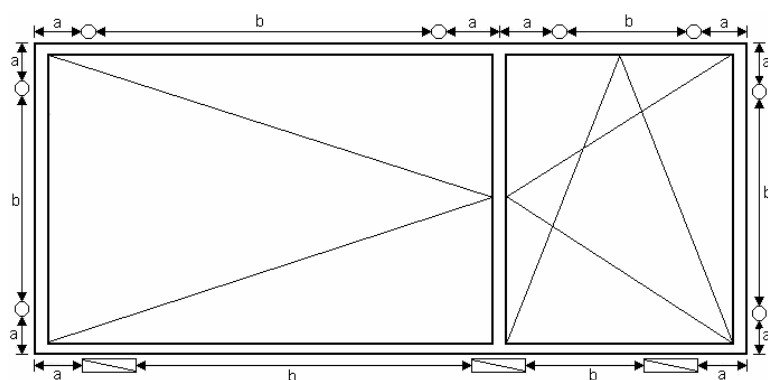
- Häng fönsterbågen tillbaka i fönsterkarmen
- Justera med hjälp av kilar fönsterkarmens läge tills:
- Fönsterbågen ligger i jämna avstånd från fönsterkarmen på hela omfånget.
- Fönsterbågen ska inte gnida om element av fönsterkarmens beslag då den stängs
- Vid stängning ska fönsterbågen ligga tätt och jämnt intill alla hörn
- Loda in alla insidor och yttre sidor av karmen, detta rättar du in med hjälp av kilar

3. FYLLNING MED SKUM

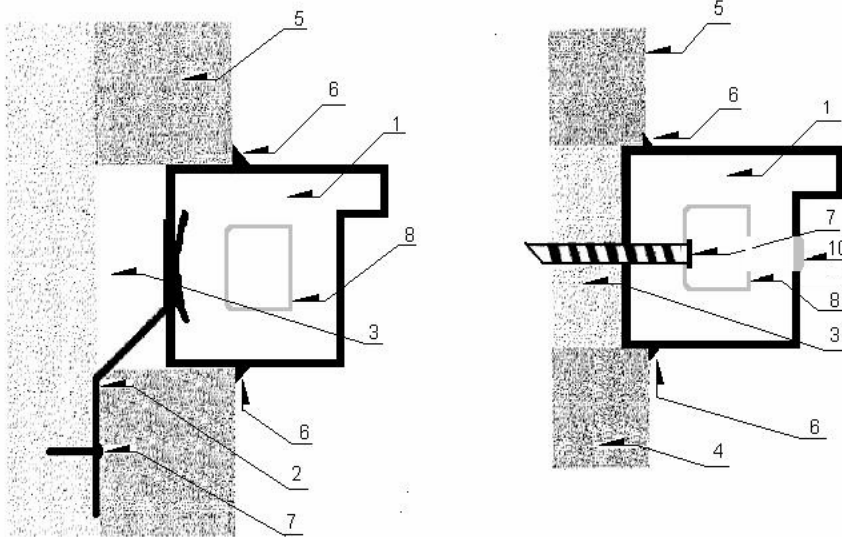
- Avlägsna damm från de ytor som ska fyllas med skum,
- Fyll springan mellan ramen och muren med skum,

Observera: skum expanderar och härdas under väta inverkan och det tillrådas att fukta ram och murytorna med vatten. Man får inte bearbeta skummet innan det helt härdats. Det finns inga grund för att använda allför mycket skum - det tillrådas dock att fylla ca 1/3 del av monteringspringan.

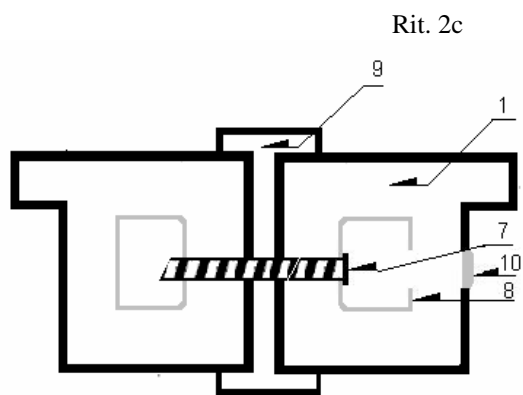
Ritning 1



- a**-avstånd 100mm
- b**-avstånd max. 700mm
- 0**-monteringsankare eller plugg



Observera :
 det är tillåtet att montera med hjälp av monteringsankare (rit.2a) eller pluggar (rit. 2b) - fästning av kilar i underdelen av fönsterkarmen: nödvändigt att stödja fast karmen i regeln: se ritning 1.
 Andra kilar än de som fönstret står på tas bort efter dess att fönstret tätats färdigt med skum och torkats.



1. Fönsterkarmens profil
2. Monteringsankaren
3. Skum
4. Innerputs
5. Ytterputs
6. Silkentätning
7. Stålskruvar
8. Järnförstärkning
9. Monteringslist
10. Maskeringsplugg

4. AVSLUTNINGSSARBETEN

- Gör slutbesiktning enligt punkt 2, vid behov justera alla beslag.
- **Observera:** fastställda monteringsfel dvs. böjda profiler eller vinda ytor skall nödvändigt rättas till, för de kan ofta förorsaka läckor.
- Skär bort övermått av skummet; ta bort element som kilar förutom de som stödjer karmens nedre del. Fyllning med skum; skydda fönsterkarmens ram samt beslagselement så att de inte smutsas ner.
- Omedelbart efter montering av fönster ta bort skyddsfolie från fönsterytan. Om det inte görs kan folien smälta fast i ramen till följd av väderleksförhållandes verkan.
- **Observera:** Vid fönsterkarmar som inte byggs in, skall skummet skyddas för solens påverkan med silikon eller färg

5. ÖVERLÄMNANDE AV PVC-FÖNSTERS MONTERING TILL KUNDEN FÖR BRUK

På sidan 1 av vår GARANTIBEVIS på PVC FÖNSTERS PRODUKTER fyll i punkt "Monteringsauktorisering genom att skriva in":

- Monteringsdatum, monteringsfirmans stämpel, för- och efternamn på personer samt vem som är ansvarig för montering.
- Ifall kunden monterar produkten själv, skriv in bara monteringsdatum.
- **Observera:** defekter som syns på PVC eller sammanfogande rutors ytor fastställda efter fönstermontering i muren kan inte utgöra något föremål av reklamationen hos oss.
- Då Ni följer de ovan nämnda råd, kan Ni räkna med att bruka de av oss tillverkande fönster och balkongdörrar komfortabelt och under en livstid.